



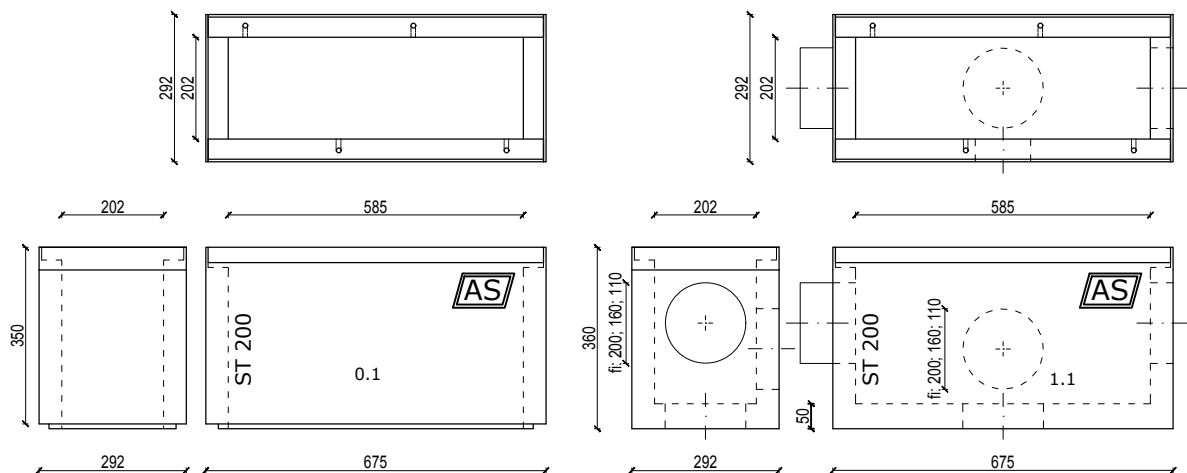
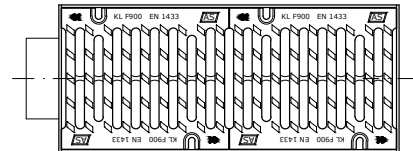
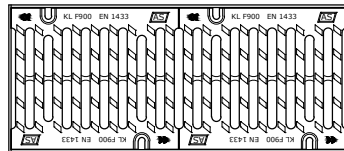
AS-ST200

AS P.P.H A.Sobiesiak
ul. Urbanistów 1, 05-500 Piaseczno
tel./fax (022) 737 05 23
e-mail: biuro@aspgh.pl
www.aspgh.pl

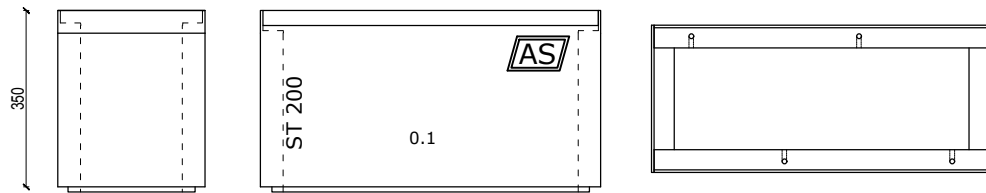
G.III. Górny element studzienki wielofunkcyjnej PN-EN 1433:2005

Pozycja G Studzienki wielofunkcyjne AS-ST200 mm

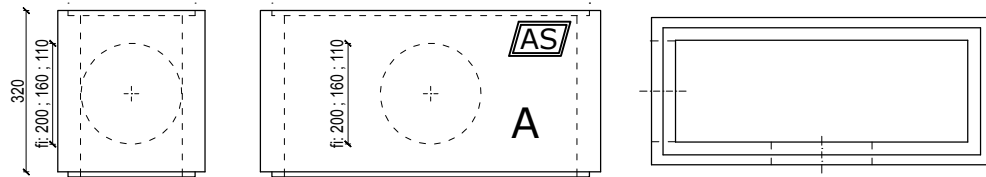
G.III.	Numer elementu	Studzienki wielofunkcyjne	Szerokość mm	Wysokość mm	Długość mm	Powierzchnia wlotowa [cm ² /szt.]	Masa kg	Ruszt żeliwne
G.III.1.	0.1	górny element studzienki	292	350	675	589	74.4	kl.C 250 - 13.4 kg kl.D 400 - 14.4 kg
G.III.2.	1.1	element rewizyjny z dnem	292	360	675	589	77.2	kl.E 600 - 15.4 kg kl.F 900 - 17.4 kg
C.IV.	Numer elementu	ELEMENTY STUDZIENKI	Szerokość mm	Wysokość mm	Długość mm	Masa kg		
C.IV.1.	A	przelotowy bez odpływu	292	320	675	61.9		
C.IV.2.	A	przelotowy z odpływem z boku	292	320	675	60.4		
C.IV.3.	A	przelotowy z odpływem czołowym	292	320	675	60.4		
C.IV.4.	B	z dnem, bez odpływu	292	330	675	77.6		
C.IV.5.	B	z dnem, z odpływem z boku	292	330	675	76.1		
C.IV.6.	B	z dnem, z odpływem czołowym	292	330	675	76.1		
C.IV.7.		łapacz zanieczyszczeń	180	250	440	3.8		



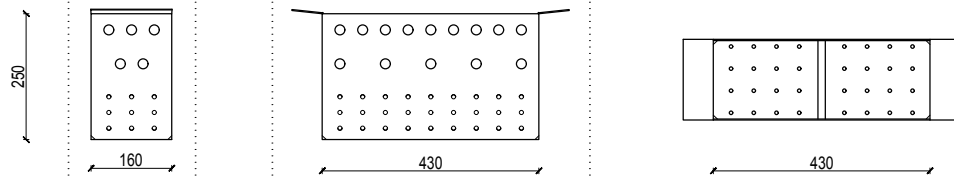
górnny element studzienki



element przelotowy



łapacz zanieczyszczeń



element z dnem

