



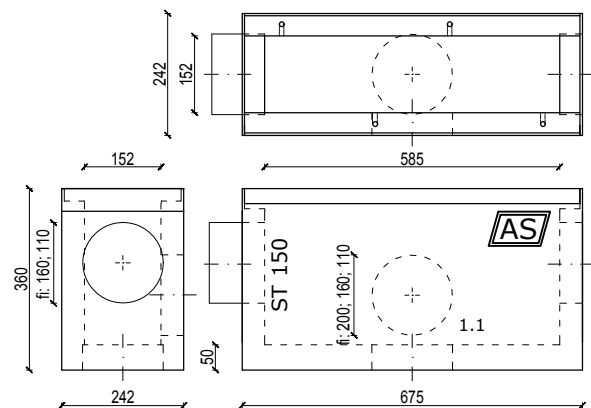
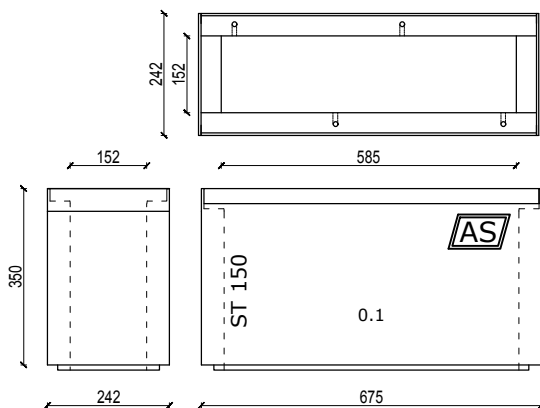
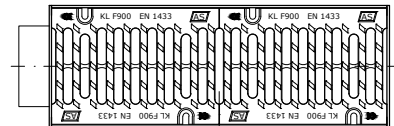
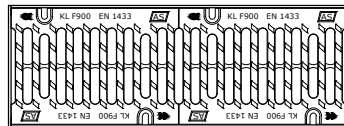
AS-ST150

AS P.P.H A.Sobiesiak
 ul. Urbanistów 1, 05-500 Piaseczno
 tel./fax (022) 737 05 23
 e-mail: biuro@aspsh.pl
 www.aspsh.pl

G.II. Górny element studzienki wielofunkcyjnej PN-EN 1433:2005

Pozycja G Studzienki wielofunkcyjne AS-ST150 mm

G.II.	Numer elementu	Studzienki wielofunkcyjne	Szerokość mm	Wysokość mm	Długość mm	Powierzchnia wlotowa [cm ² /szt.]	Masa kg	Ruszty żeliwne
G.II.1.	0.1	górny element studzienki	242	350	675	483	65.0	kl.C 250 - 9.6 kg kl.D 400 - 10.6 kg
G.II.2.	1.1	element rewizyjny z dnem	242	360	675	483	76.0	kl.E 600 - 11.4 kg kl.F 900 - 12.6 kg
B.III.	Numer elementu	ELEMENTY STUDZIENKI	Szerokość mm	Wysokość mm	Długość mm	Masa kg		
B.III.1.	A	przelotowy bez odpływu	242	320	675	53.7		
B.III.2.	A	przelotowy z odpływem z boku	242	320	675	52.2		
B.III.3.	A	przelotowy z odpływem czołowym	242	320	675	52.2		
B.III.4.	B	z dnem, bez odpływu	242	330	675	66.4		
B.III.5.	B	z dnem, z odpływem z boku	242	330	675	64.9		
B.III.6.	B	z dnem, z odpływem czołowym	242	330	675	64.9		
B.III.7.		łapacz zanieczyszczeń	130	250	400	3.5		



górný element studzienki

