



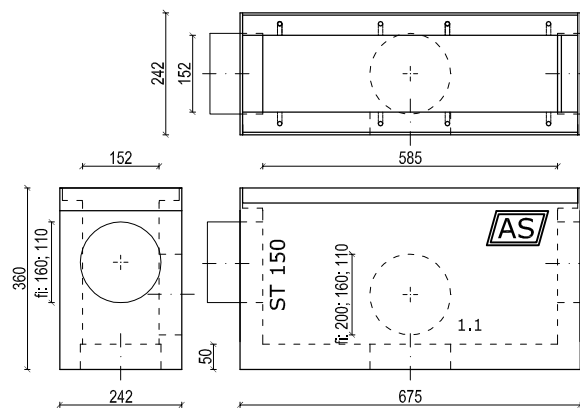
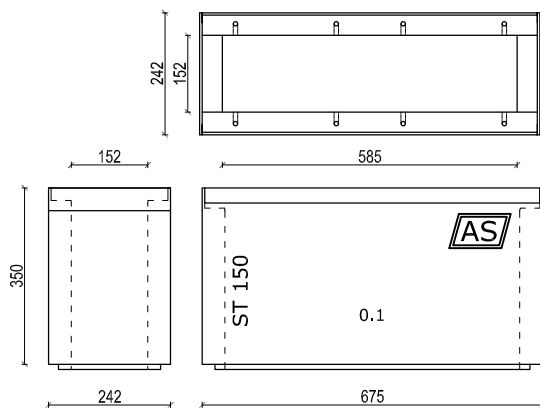
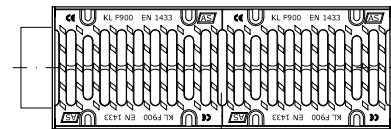
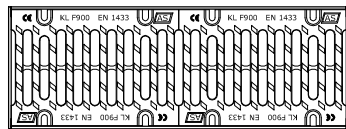
AS-ST150

AS PPH Odwodnienia Liniowe Sp. z o.o.
 ul. Urbanistów 1, 05-500 Piaseczno
 tel./fax (022) 737 05 23
 e-mail: biuro@aspsh.pl
 www.aspph.pl

G.II. Górny element studzienki wielofunkcyjnej PN-EN 1433:2005

Pozycja G Studzienki wielofunkcyjne AS-ST150 mm

| G.II. | Numer elementu | Studzienki wielofunkcyjne | Szerokość mm | Wysokość mm | Długość mm | Powierzchnia wlotowa [cm ² /szt.] | Masa kg | Ruszty żeliwne |
|----------|----------------|--------------------------------|--------------|-------------|------------|--|---------|--|
| G.II.1. | 0.1 | górny element studzienki | 242 | 350 | 675 | 483 | 65.0 | kl.C 250 - 9.6 kg kl.D 400 - 10.6 kg |
| G.II.2. | 1.1 | element rewizyjny z dnem | 242 | 360 | 675 | 483 | 76.0 | kl.E 600 - 11.4 kg kl.F 900 - 12.6 kg |
| B.III. | Numer elementu | ELEMENTY STUDZIENKI | Szerokość mm | Wysokość mm | Długość mm | Masa kg | | |
| B.III.1. | A | przelotowy bez odpływu | 242 | 320 | 675 | 53.7 | | |
| B.III.2. | A | przelotowy z odpływem z boku | 242 | 320 | 675 | 52.2 | | |
| B.III.3. | A | przelotowy z odpływem czołowym | 242 | 320 | 675 | 52.2 | | |
| B.III.4. | B | z dnem, bez odpływu | 242 | 330 | 675 | 66.4 | | |
| B.III.5. | B | z dnem, z odpływem z boku | 242 | 330 | 675 | 64.9 | | |
| B.III.6. | B | z dnem, z odpływem czołowym | 242 | 330 | 675 | 64.9 | | |
| B.III.7. | | łapacz zanleczyszczzeń | 130 | 250 | 430 | 3.5 | | |





AS-ST150

AS PPH Odwodnienia Liniowe Sp. z o.o.
ul. Urbanistów 1, 05-500 Piaseczno
tel./fax (022) 737 05 23
e-mail: biuro@aspgh.pl
www.aspgh.pl

G.II. B.III.

Studzienki wielofunkcyjne

PN-EN 1433:2005

górný element studzienki

