

AS

AS-300 Typ I

AS PPH Odwodnienia Liniowe Sp. z o.o.
ul. Urbanistów 1, 05-500 Piaseczno
tel./fax (022) 737 05 23
e-mail: biuro@aspsh.pl
www.aspsh.pl**Pozycja DF****Korytka o szerokości wewnętrznej 300mm**

DF.I.	Numer elementu	KORYTKA AS-300 Typ I	Szerokość mm	Wysokość mm	Długość mm	Przekrój poprzeczny [cm ²]	Powierz. wlotowa [cm ² /mb]	Masa kg	Ruszt żeliwne
DF.I.1.	1.03.1	bez spadku	603	660	1000	1434	1352	610	kl.C 250 - 27.6 kg kl.D 400 - 35.0 kg kl.E 600 - 43.5 kg kl.F 900 - 56.4 kg
DF.I.2.	1.1	bez spadku	603	540	1000	1070	1352	520	
DF.I.3.	0.1.03.1	górnny element studzienki	603	660	1000	1434/1757*	1352	540	
DF.I.4.	0.1.1	górnny element studzienki	603	540	1000	1070/1757*	1352	450	
DF.I.5.		dekiel z odpływem nr 1.03.1	603	660				40	
DF.I.6.		dekiel z odpływem nr 1.1	603	540				30	
DF.I.7.		dekiel ślepy nr 1.03.1	603	660				57	
DF.I.8.		dekiel ślepy nr 1.1	603	540				47	
DF.II.	Numer elementu	ELEMENTY STUDZIENKI	Szerokość mm	Wysokość mm	Długość mm	Masa kg			
DF.II.1	A	przelotowy bez odpływu	603	440	780	264			
DF.II.2	A	przelotowy z odpływem z boku	603	440	780	255			
DF.II.3	A	przelotowy z odpływem czołowym	603	440	780	255			
DF.II.4	B	z dnem, bez odpływu	483	450	780	285			
DF.II.5	B	z dnem, z odpływem z boku	483	450	780	276			
DF.II.6	B	z dnem, z odpływem czołowym	483	450	780	276			
DF.II.7		łapacz zanieczyszczeń	280	350	430	6.7			

* powierzchnia wlotu do studzienki

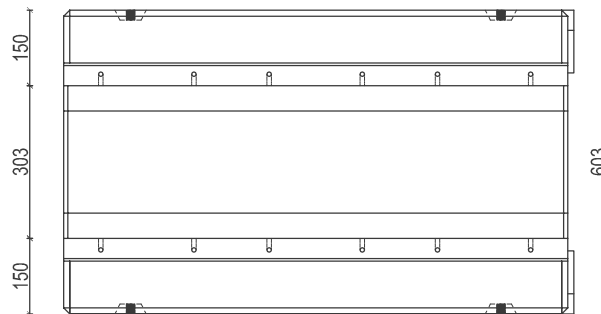
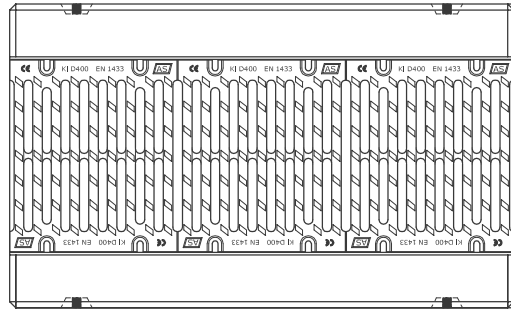


AS-300 Typ I

AS PPH Odwodnienia Linjowe Sp. z o.o.
ul. Urbanistów 1, 05-500 Piaseczno
tel./fax (022) 737 05 23
e-mail: biuro@asppl.pl
www.asppl.pl

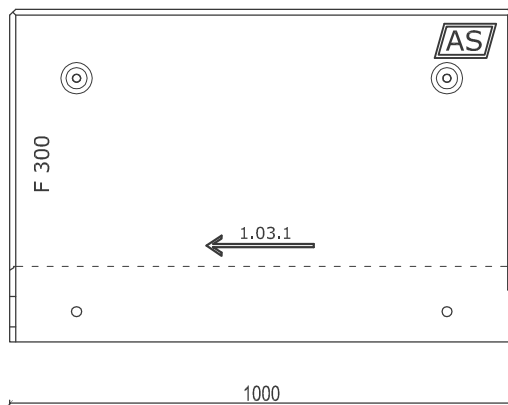
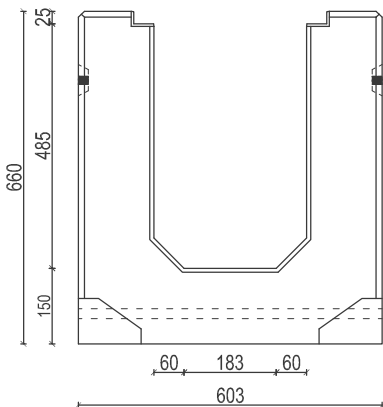
Pozycja DF

Korytka o szerokości wewnętrznej 300mm

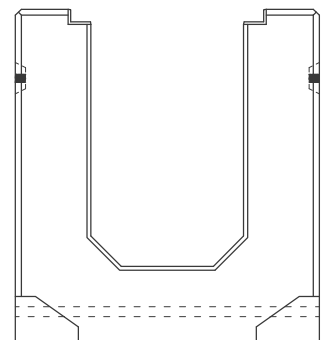


150 303 150

1000



1000





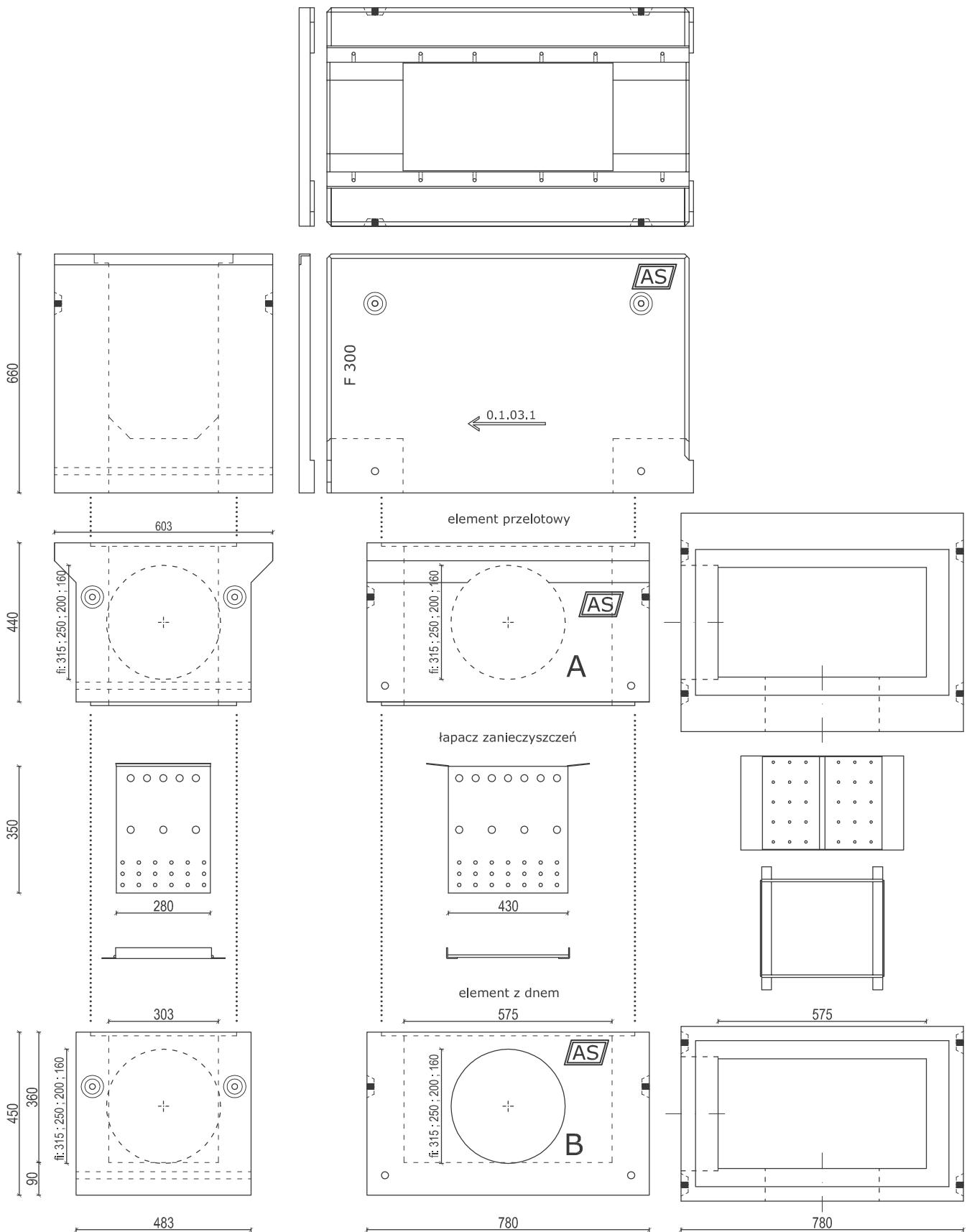
AS-300 Typ I

AS PPH Odwodnienia Linowe Sp. z o.o.
ul. Urbanistów 1, 05-500 Piaseczno
tel./fax (022) 737 05 23
e-mail: biuro@aspgh.pl
www.aspgh.pl

DF.I. DF.II.

Studzienki

PN-EN 1433:2005



SKALA 1:15

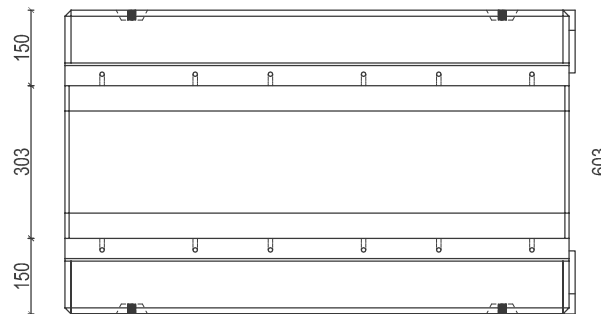
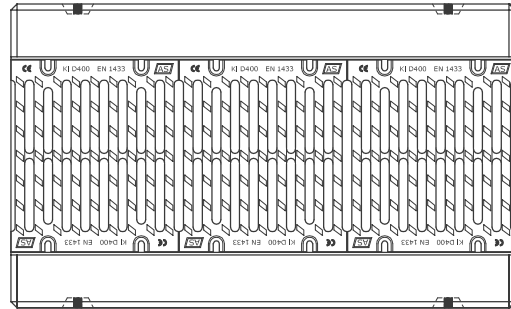


AS-300 Typ I

AS PPH Odwodnienia Linowe Sp. z o.o.
ul. Urbanistów 1, 05-500 Piaseczno
tel./fax (022) 737 05 23
e-mail: biuro@asp-ph.pl
www.asp-ph.pl

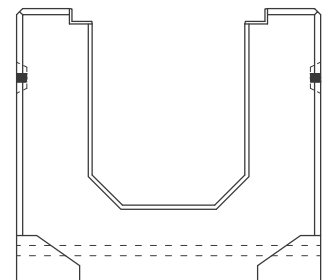
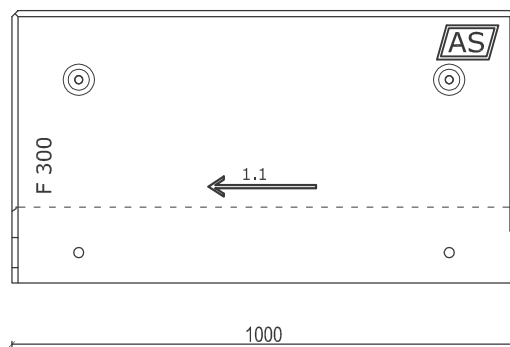
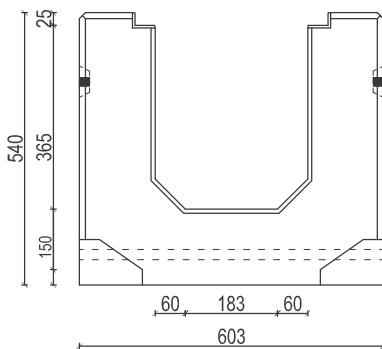
Pozycja DF

Korytka o szerokości wewnętrznej 300mm



150 303 150

1000





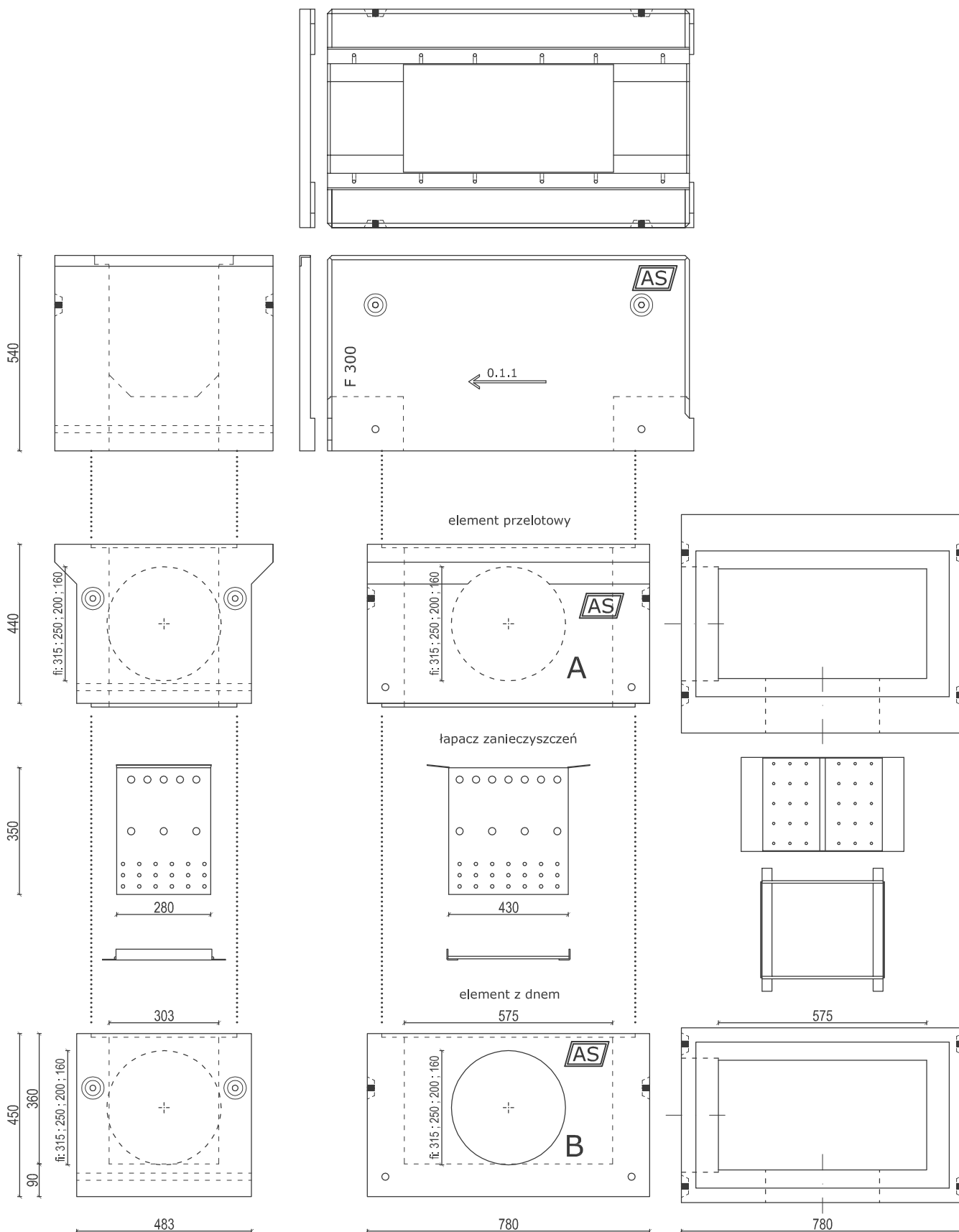
AS-300 Typ I

AS PPH Odwodnienia Linjowe Sp. z o.o.
ul. Urbanistów 1, 05-500 Piaseczno
tel./fax (022) 737 05 23
e-mail: biuro@aspsh.pl
www.aspsh.pl

DF.I. DF.II.

Studzienki

PN-EN 1433:2005



SKALA 1:15