



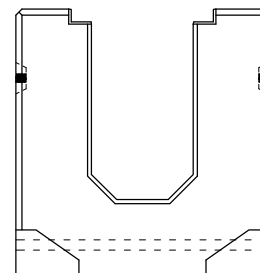
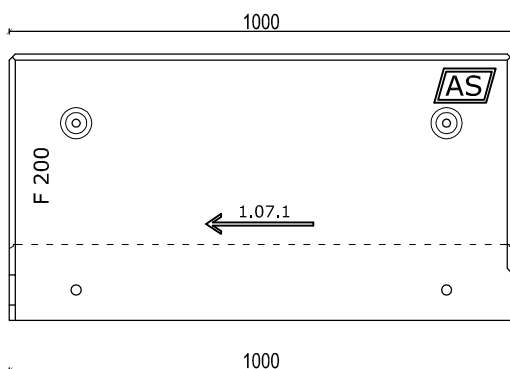
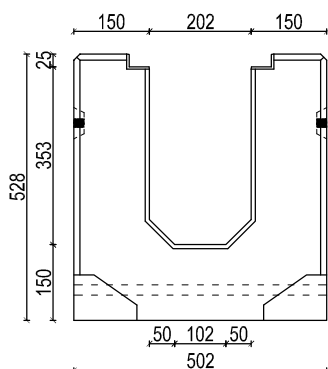
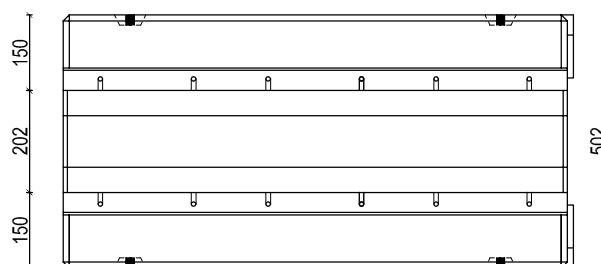
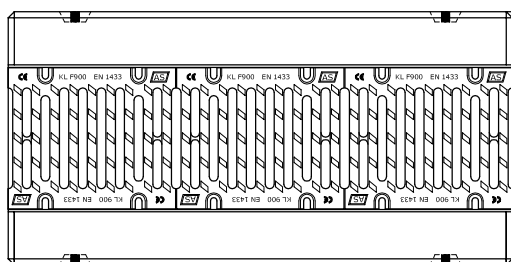
# AS-200 Typ I

AS PPH Odwodnienia Linjowe Sp. z o.o.  
 ul. Urbanistów 1, 05-500 Piaseczno  
 tel./fax (022) 737 05 23  
 e-mail: biuro@aspsh.pl  
 www.aspph.pl

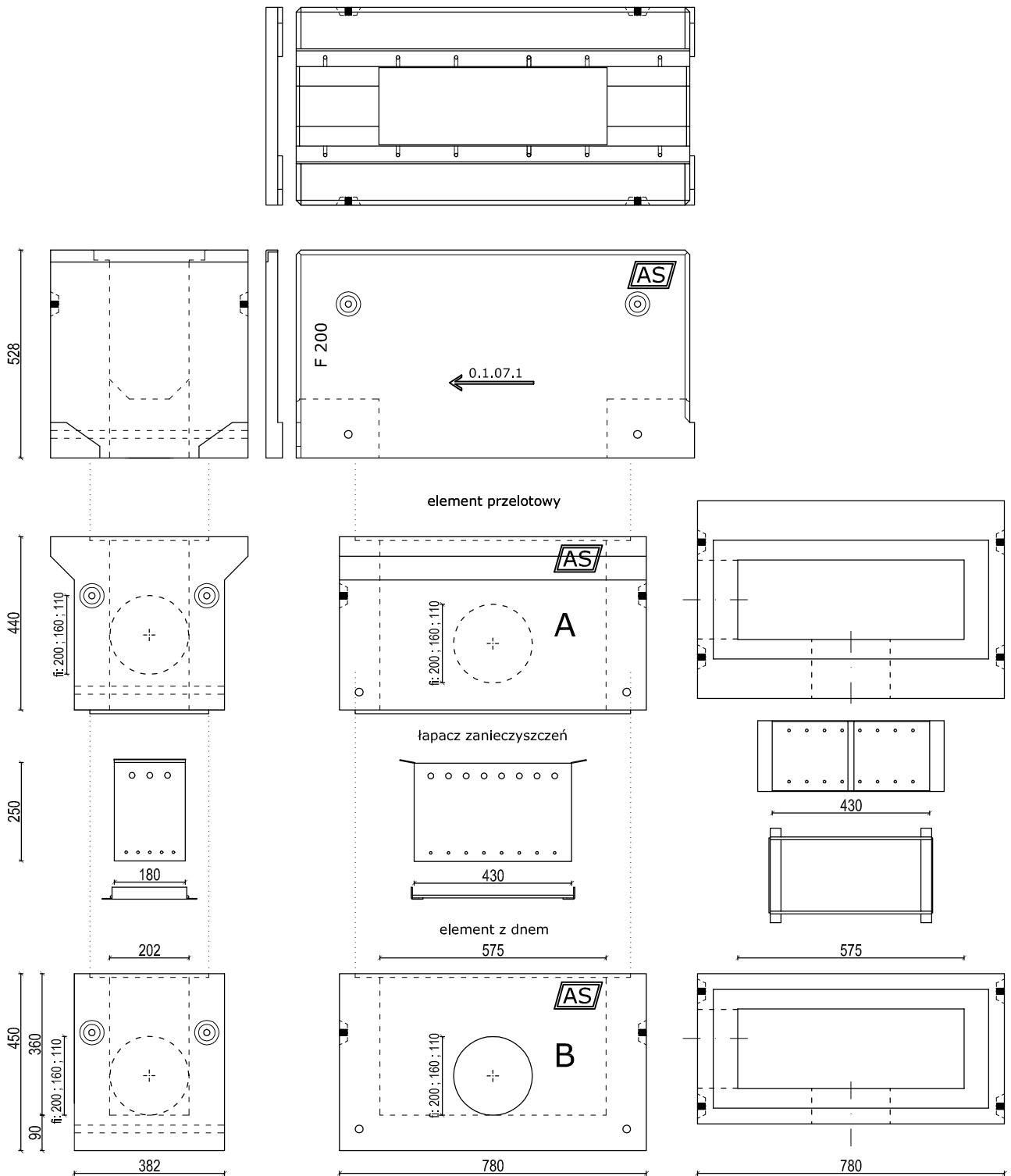
## Pozycja CF Korytka o szerokości wewnętrznej 200mm

CF.I.	Numer elementu	KORYTKA AS-200 Typ I	Szerokość mm	Wysokość mm	Długość mm	Przekrój poprzeczny [cm <sup>2</sup> ]	Powierz. wlotowa [cm <sup>2</sup> /mb]	Masa kg	Ruszt żeliwne
CF.I.1.	1.07.1	bez spadku	502	528	1000	688	883	471	kl.C 250 - 15.6 kg kl.D 400 - 17.4 kg kl.E 600 - 22.8 kg kl.F 900 - 26.4 kg
CF.I.2.	1.1	bez spadku	502	468	1000	567	883	426	
CF.I.3.	0.1.07.1	górnny element studzienki	502	528	1000	688/1172*	883	424	
CF.I.4.	0.1.1	górnny element studzienki	502	468	1000	567/1172*	883	378	
CF.I.5.		dekiel z odpływem nr 1.07.1	502	528				25	
CF.I.6.		dekiel z odpływem nr 1.1	502	468				22	
CF.I.7.		dekiel ślepy nr 1.07.1	502	528				22	
CF.I.8.		dekiel ślepy nr 1.1	502	468				19	
CF.II.	Numer elementu	ELEMENTY STUDZIENKI	Szerokość mm	Wysokość mm	Długość mm	Masa kg			
CF.II.1	A	przelotowy bez odpływu	502	440	780	212			
CF.II.2	A	przelotowy z odpływem z boku	502	440	780	201			
CF.II.3	A	przelotowy z odpływem czołowym	502	440	780	201			
CF.II.4	B	z dnem, bez odpływu	382	450	780	242			
CF.II.5	B	z dnem, z odpływem z boku	382	450	780	231			
CF.II.6	B	z dnem, z odpływem czołowym	382	450	780	231			
CF.II.7		łapacz zanieczyszczzeń	180	250	430	3,8			

\* powierzchnia wlotu do studzienki



SKALA 1:15



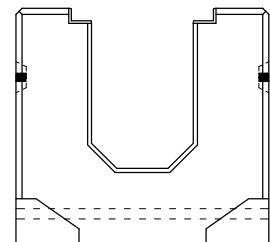
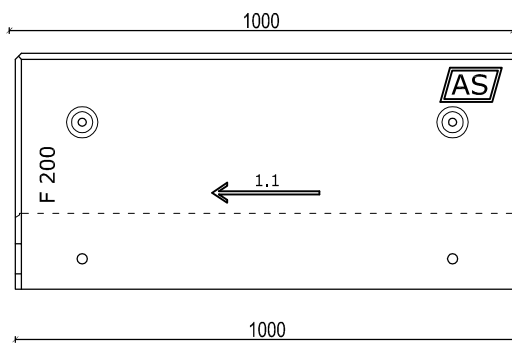
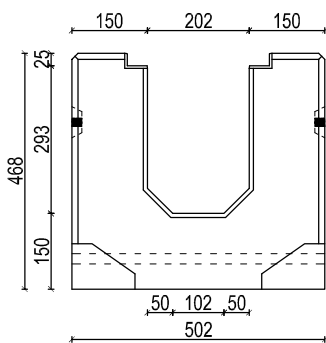
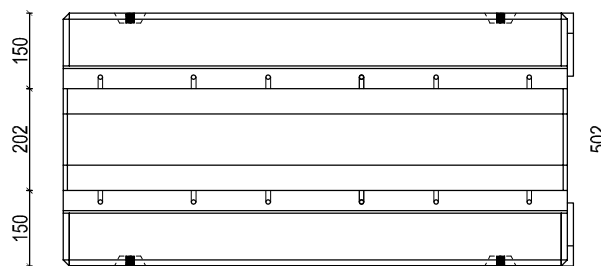
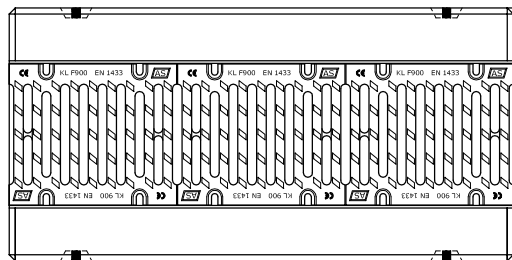


# AS-200 Typ I

AS PPH Odwodnienia Linjowe Sp. z o.o.  
ul. Urbanistów 1, 05-500 Piaseczno  
tel./fax (022) 737 05 23  
e-mail: biuro@aspqh.pl  
www.aspph.pl

Pozycja CF

Korytka o szerokości wewnętrznej 200mm





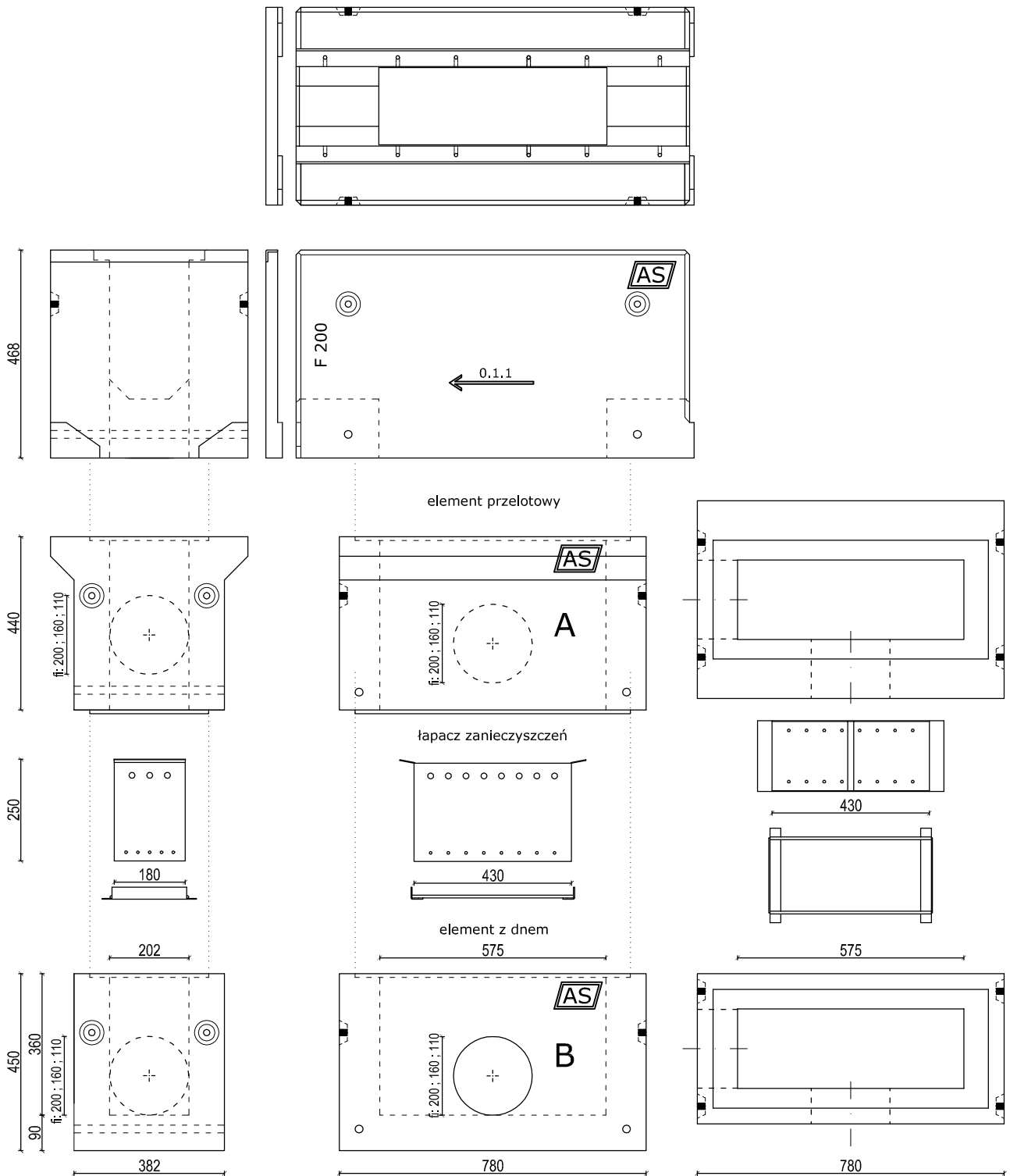
# AS-200 Typ I

AS PPH Odwodnienia Linjowe Sp. z o.o.  
ul. Urbanistów 1, 05-500 Piaseczno  
tel./fax (022) 737 05 23  
e-mail: biuro@aspvh.pl  
www.aspvh.pl

CF.I. CF.II.

Studzienki

PN-EN 1433:2005



SKALA 1:15