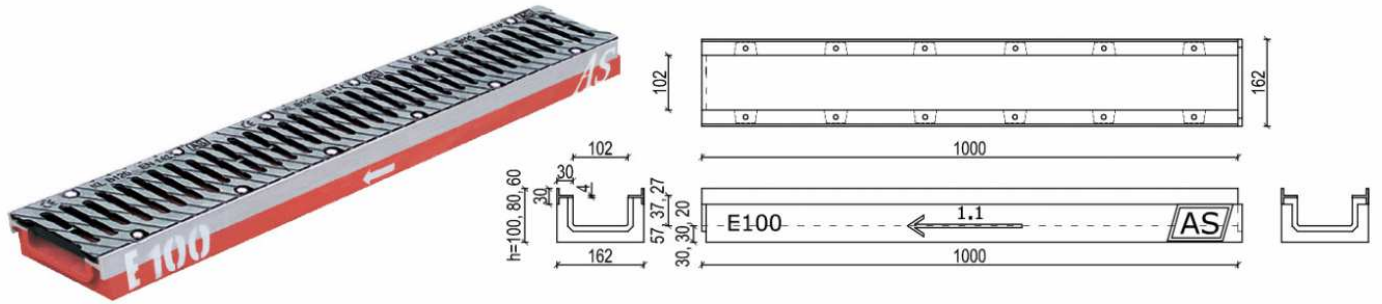




POZYCJA A

AS-A100  
KORYTKA O SZEROKOŚCI WEWNĘTRZNEJ 100mm



POZYCJA A

KORYTKA O SZEROKOŚCI WEWNĘTRZNEJ 100mm

A.III.	Nr elementu	Korytka AS-A100	Szerokość [mm]	Wysokość [mm]	Długość [mm]	Przek. pop. [cm <sup>2</sup> ]	Pow. Wlot. [cm <sup>2</sup> /mb]	Masa [kg]	Rusztzy żeliwne
A.III.1.	1.1	bez spadku	162	100	1000	58	434	22.2	
A.III.2.	1.1	bez spadku	162	80	1000	38	434	19.3	
A.III.3.	1.1	bez spadku	162	60	1000	27	434	15.1	
A.III.4.	0.1.1	górny element studzienki	162	100	1000	58/475*	434	19.5	
A.III.5.	0.1.1	górny element studzienki	162	80	1000	38/475*	434	16.6	kl.B 125 – 4.3 kg
A.III.6.	0.1.1	górny element studzienki	162	60	1000	27/475*	434	12.4	kl.C 250 – 4.9 kg
A.III.7.		dekiel z odpływem nr 1.1	162	100				0.9	kl.D 400 – 6.6 kg
A.III.8.		dekiel z odpływem nr 1.1	162	80				0.7	kl.E 600 – 7.1 kg
A.III.9.		dekiel z odpływem nr 1.1	162	60				0.5	
A.III.10.		dekiel ślepy nr 1.1	162	100				1.2	
A.III.11.		dekiel ślepy nr 1.1	162	80				1.0	
A.III.12.		dekiel ślepy nr 1.1	162	60				0.8	

\* powierzchnia wlotu do studzienki

## Elementy studzienki

A.V.	Nr elementu	ELEMENTY STUDZIENKI	Szerokość [mm]	Wysokość [mm]	Długość [mm]	Masa [kg]
A.V.1.	A	przelotowy bez odpływu	162	320	680	38.4
A.V.2.	A	przelotowy z odpływem z boku	162	320	680	37.3
A.V.3.	A	przelotowy z odpływem czołowym	162	320	680	37.0
A.V.4.	B	z dnem; bez odpływu	162	330	680	49.9
A.V.5.	B	z dnem; z odpływem z boku	162	330	680	48.8
A.V.6.	B	z dnem; z odpływem czołowym	162	330	680	48.5
A.V.7.	-	łapacz zanieczyszczeń	70	250	400	3.0

# KARTA WYROBU

## ODWODNIENIA LINIOWE Z RUSZTEM AS-A100

Oznakowanie CE- Norma PN-EN 1433:2005

Deklaracja Właściwości Użytkowych

Atest Higieniczny B-BK-60211-0323/21

Nr Katalogowy A.III.

### 1. Przeznaczenie - miejsce zastosowania

odwodnienie powierzchni parkingowych znajdujących się głównie na stropach (budynki biurowe z garażami podziemnymi, garaże piętrowe, parkingi, tarasy).

### 2. Zakresy technologiczne

- elementy bez spadku wewnętrznego
- możliwość łączenia elementów pod kątem
- studzienki z łapaczami zanieczyszczeń, dekle zaślepiające
- korpusy z otworami w dnie - do odprowadzania wody
- oznakowanie i numeracja umożliwia montaż elementów w odpowiednie systemy

### 3. Informacja techniczna

#### Wymiary:

- długość: 1000 mm
- szerokość zewnętrzna: 162mm
- szerokość wewnętrzna: 102 mm
- wysokość: 100; 80; 60 mm

**Korpus korytka** - wykonany jest z betonu polimerowo - cementowego o klasie wytrzymałości C55/67. Materiał użyty do wykonania elementów wzmocniony jest włóknem szklanym alkalioodpornym poprawiającym w znacznym stopniu właściwości korytka na zginanie i uderność.

*Beton charakteryzuje się wysoką odpornością na długotrwałe działanie mrozu oraz soli rozmrażających ("R") oraz odpornością chemiczną w tym na substancje ropopochodne według normy PN-EN 858-1:2005.*

Ścianki korpusu zabezpieczone są zabarwionym impregnatem, który ogranicza odparowanie wody w okresie dojrzewania betonu oraz dodatkowo chroni korytko przed agresywnością środowiska. Impregnat zwiększa także przyczepność ścianki zewnętrznej do obudowy betonowej. Stosowanie zabarwionego impregnatu ułatwia kontrolę prawidłowego wykonania zabezpieczenia. Korpusy korytek zakończone są felcami "damskimi i męskimi", które umożliwiają wykonanie szczelnego połączenia elementów odwodnienia AS.

**Listwy wsporcze** - wykonane są z profili stalowych, gorąco walcowanych, ocynkowanych ogniowo, które są zakotwione w ściankach korpusu. Konstrukcja ta zabezpiecza krawędzie korytka i stanowi solidny element mocowania rusztów.

**Ruszty** - z żeliwa sferoidalnego, z powłoką KTL występują w kl. B125 kN, C250 kN, D400 kN i E600 kN.

**Mocowanie rusztów** - wykonuje się śrubami nierdzewnymi o podwyższonej wytrzymałości, wkręcanych w ocynkowane, gwintowane gniazda, znajdujące się w listwach wsporczych. Śruby te zapewniają blokadę przesuwu kratek, eliminację występowania luzów i „klawiszowania”. Gniazda mocujące są przelotowe - przystosowane do czyszczenia.

**Wbudowywanie korytek** - na ławie betonowej z obetonowaniem bocznym należy wykonywać zgodnie z informacją w katalogu.

**Łączenie korytek** - przy zastosowaniu zapraw mrozoodpornych i wodoszczelnych.

### 4. Jakość, precyzja wykonania i inne

Bardzo prosty, bezpieczny w montażu i w eksploatacji wyrób od początku do końca wyprodukowany z polskich materiałów przez rodzimą firmę jest bardzo wysokiej jakości.

Najwyższą jakość produktów firma AS PPH A. Sobiesiak zapewnia dzięki stosowaniu "Betonu Wysokiej Wytrzymałości" oraz materiałów trwale zabezpieczonych przed korozją.

Gwarancją najwyższej jakości jest również Certyfikat ISO 9001:2008.

### 5. Bezpieczeństwo

Stosowanie odwodnienia AS nie stanowi zagrożenia bezpieczeństwa podczas robót montażowych, należy przy tym przestrzegać ogólnych przepisów BHP dla robót Budowlanych i Montażowych. Odwodnienia AS ze względu na solidny sposób mocowania rusztów są absolutnie bezpieczne w trakcie eksploatacji nawierzchni.

Odwodnienie systemem AS przy przestrzeganiu wytycznych do projektowania i instrukcji montażu, pozwoli uniknąć uciążliwych awarii i degradacji budowli, a konserwacja ograniczać się będzie do czyszczenia korytek raz w roku.

## REALIZACJE

