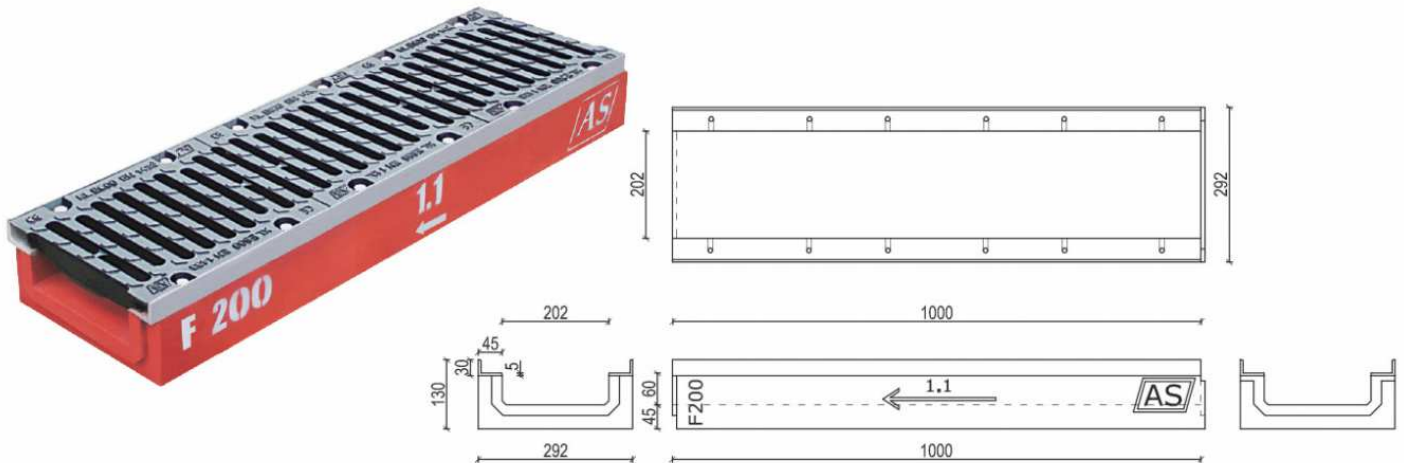




POZYCJA C

AS-A200
KORYTKA O SZEROKOŚCI WEWNĘTRZNEJ 200mm



POZYCJA C

KORYTKA O SZEROKOŚCI WEWNĘTRZNEJ 200mm

C.III.	Nr elementu	Korytka AS-A200	Szerokość [mm]	Wysokość [mm]	Długość [mm]	Przek. pop. [cm ²]	Pow. Włot. [cm ² /mb]	Masa [kg]	Rusztzy żeliwne
C.III.1.	1.1	bez spadku	292	130	1000	121	883	50.4	kl.C 250 – 15.6 kg
C.III.2.	0.1.1	górny element studzienki	292	130	1000	121/950*	883	35.0	kl.D 400 – 17.4 kg
C.III.3.		dekiel z odpływem nr 1.1	292	130				3.0	kl.E 600 – 22.8 kg
C.III.4.		dekiel ślepy nr 1.1	292	130				3.3	kl.F 900 – 26.4 kg

* powierzchnia wlotu do studzienki

Elementy studzienki

C.IV.	Nr elementu	ELEMENTY STUDZIENKI	Szerokość [mm]	Wysokość [mm]	Długość [mm]	Masa [kg]
C.IV.1.	A	przelotowy bez odpływu	292	320	680	61.9
C.IV.2.	A	przelotowy z odpływem z boku	292	320	680	60.4
C.IV.3.	A	przelotowy z odpływem czołowym	292	320	680	60.4
C.IV.4.	B	z dnem; bez odpływu	292	330	680	77.6
C.IV.5.	B	z dnem; z odpływem z boku	292	330	680	76.1
C.IV.6.	B	z dnem; z odpływem czołowym	292	330	680	76.1
C.IV.7.	-	łapacz zanieczyszczeń	170	250	400	3.8

KARTA WYROBU

ODWODNIENIA LINIOWE Z RUSZTEM AS-A200

Oznakowanie CE- Norma PN-EN 1433:2005

Deklaracja Właściwości Użytkowych

Atest Higieniczny B-BK-60211-0323/21

Nr Katalogowy C.III.

1. Przeznaczenie - miejsce zastosowania

odwodnienie dróg, ulic, garaży, parkingów, wjazdów, stacji paliw, powierzchni magazynowych, placów manewrowych, myjni samochodowych itp.

2. Zakresy technologiczne

- elementy bez spadku wewnętrznego
- możliwość łączenia elementów pod kątem
- studzienki z łapaczami zanieczyszczeń, dekle zaślepiające
- korpusy z otworami w dnie - do odprowadzania wody
- oznakowanie i numeracja umożliwia montaż elementów w odpowiednie systemy

3. Informacja techniczna

Wymiary:

- długość: 1000 mm
- szerokość zewnętrzna: 292 mm
- szerokość wewnętrzna: 202 mm
- wysokość: 130 mm

Korpus korytka - wykonany jest z betonu polimerowo - cementowego o klasie wytrzymałości C55/67. Materiał użyty do wykonania elementów wzmocniony jest włóknem szklanym alkalioodpornym poprawiającym w znacznym stopniu właściwości korytka na zginanie i udarność.

Beton charakteryzuje się wysoką odpornością na długotrwałe działanie mrozu oraz soli rozmrzających ("R") oraz odpornością chemiczną w tym na substancje ropopochodne według normy PN-EN 858-1:2005.

Ścianki korpusu zabezpieczone są zabarwionym impregnatem, który ogranicza odparowanie wody w okresie dojrzewania betonu oraz dodatkowo chroni korytko przed agresywnością środowiska. Impregnat zwiększa także przyczepność ścianki zewnętrznej do obudowy betonowej. Stosowanie zabarwionego impregnatu ułatwia kontrolę prawidłowego wykonania zabezpieczenia. Korpusy korytek zakończone są felcami "damskimi i męskimi", które umożliwiają wykonanie szczelnego połączenia elementów odwodnienia AS.

Listwy wsporcze - wykonane są z profili stalowych, gorąco walcowanych, ocynkowanych ogniowo, które są zakotwione w ściankach korpusu. Konstrukcja ta zabezpiecza krawędzie korytka i stanowi solidny element mocowania rusztów.

Rusztzy - z żeliwa sferoidalnego, lakierowane lub z powłoką KTL występują w kl. C250 kN, D400 kN, E600 kN i F900 kN.

Mocowanie rusztów - wykonuje się śrubami nierdzewnymi o podwyższonej wytrzymałości, wkręcanymi w ocynkowane, gwintowane gniazda, znajdujące się w listwach wsporczych. Śruby te zapewniają blokadę przesuwu kratki, eliminację występowania luzów i „klawiszowania”. Gniazda mocujące są przelotowe - przystosowane do czyszczenia.

Wbudowywanie korytek - na ławie betonowej z obetonowaniem bocznym należy wykonywać zgodnie z informacją w katalogu.

Łączenie korytek - przy zastosowaniu zapraw mrozoodpornych i wodoszczelnych.

4. Jakość, precyzja wykonania i inne

Bardzo prosty, bezpieczny w montażu i w eksploatacji wyrób od początku do końca wyprodukowany z polskich materiałów przez rodzimą firmę jest bardzo wysokiej jakości.

Najwyższą jakość produktów firma AS PPH A. Sobiesiak zapewnia dzięki stosowaniu "Betonu Wysokiej Wytrzymałości" oraz materiałów trwale zabezpieczonych przed korozją.

Gwarancją najwyższej jakości jest również Certyfikat ISO 9001:2008.

5. Bezpieczeństwo

Stosowanie odwodnienia AS nie stanowi zagrożenia bezpieczeństwa podczas robót montażowych, należy przy tym przestrzegać ogólnych przepisów BHP dla robót Budowlanych i Montażowych. Odwodnienia AS ze względu na solidny sposób mocowania rusztów są absolutnie bezpieczne w trakcie eksploatacji nawierzchni.

Odwodnienie systemem AS przy przestrzeganiu wytycznych do projektowania i instrukcji montażu, pozwoli uniknąć uciążliwych awarii i degradacji budowli, a konserwacja ograniczać się będzie do czyszczenia korytek raz w roku.

REALIZACJE

