



AS-IIS250 N-O

AS P.P.H A.Sobiesiak
ul.Urbanistów 1, 05-500 Piaseczno
tel./fax (022) 737 05 23
e-mail: biuro@aspsh.pl
www.aspph.pl

MN-O.I.

Odwodnienia napowietrzająco - odwadniające

PN-EN 1433:2005

Pozycja MN-O

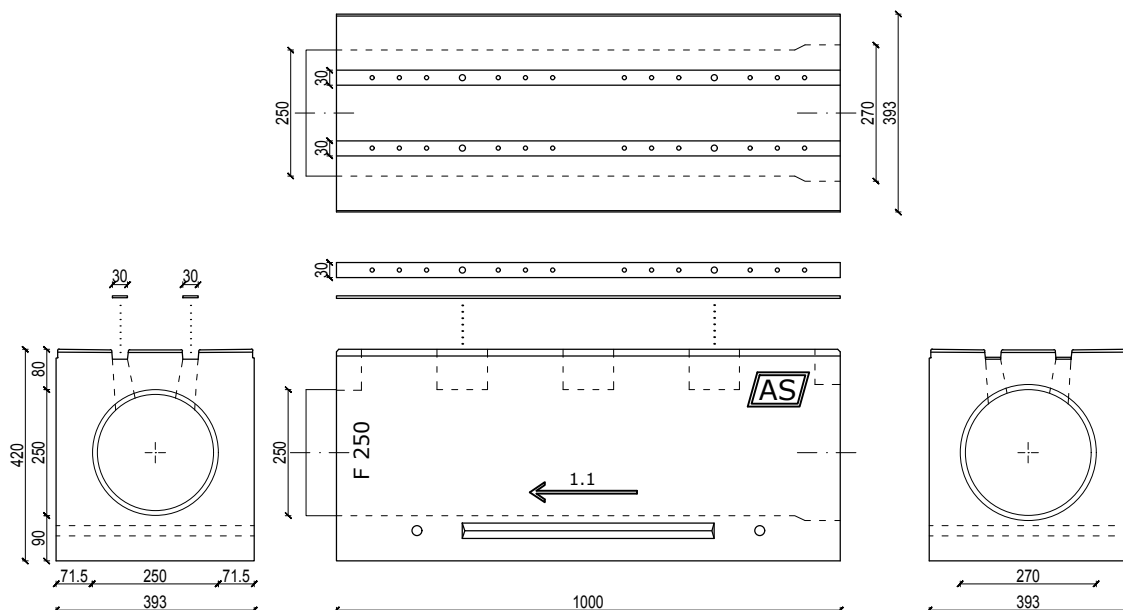
Korytka o szerokości wewnętrznej 250mm

MN-O.I.1.	Numer elementu	KORYTKA AS-IIS250 N-O	Szerokość mm	Wysokość mm	Długość mm	Przekrój poprzeczny [cm ²]	Powierz. wlotowa [cm ² /mb]	Masa kg	Klasa wytrzymałości
MN-O.I.1.1.	1.1	bez spadku	393	420	1000	415	360	280.0	kl.D400 - F900 kN
MN-O.I.1.2.		listwa perforowana	30	4	1000				
MN-O.I.1.3.		korek PVC fi 250							

Odprowadzenie wody, rewizje i połączenia pod kątem za pomocą studzienki wielofunkcyjnej AS-STS300

Pozycja M.II D.III. Studzienka wielofunkcyjna AS-STS300

M.II.	Numer elementu	STUDZIENKA WIELOFUNKCYJNA	Szerokość mm	Wysokość mm	Długość mm	Masa kg	Obciążenie
M.II.1	0.1	górnny element studzienki	393	455	675	102.2	kl.C 250 - 18.4 kg kl.D 400 - 23.4 kg kl.E 600 - 29.0 kg kl.F 900 - 37.4 kg
M.II.2	1.1	element rewizyjny z dnem	393	455	675	119.0	
D.III.	Numer elementu	ELEMENT STUDZIENKI	Szerokość mm	Wysokość mm	Długość mm	Masa kg	
D.III.1	A	przelotowy bez odpływu	393	440	680	97	
D.III.2	A	przelotowy z odpływem z boku	393	440	680	91	
D.III.3	A	przelotowy z odpływem czołowym	393	440	680	91	
D.III.4	B	z dnem, bez odpływu	393	450	680	120	
D.III.5	B	z dnem, z odpływem z boku	393	450	680	114	
D.III.6	B	z dnem, z odpływem czołowym	393	450	680	114	
D.III.7		łapacz zanieczyszczeń	260	350	430	7.8	



SKALA 1:15



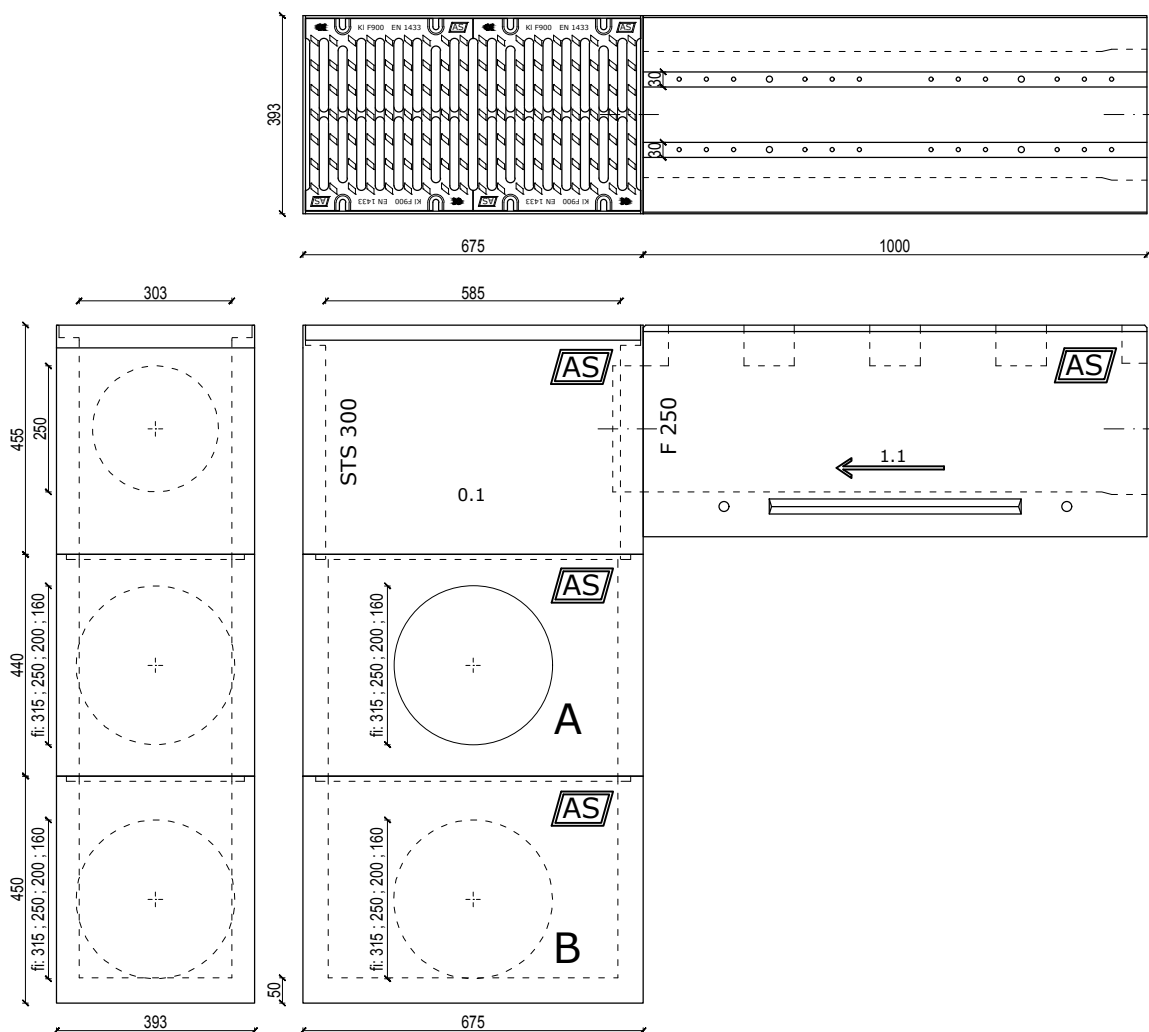
AS-IIS250 N-O

AS P.P.H A.Sobiesiak
ul.Urbanistów 1, 05-500 Piaseczno
tel./fax (022) 737 05 23
e-mail: biuro@aspsh.pl
www.aspph.pl

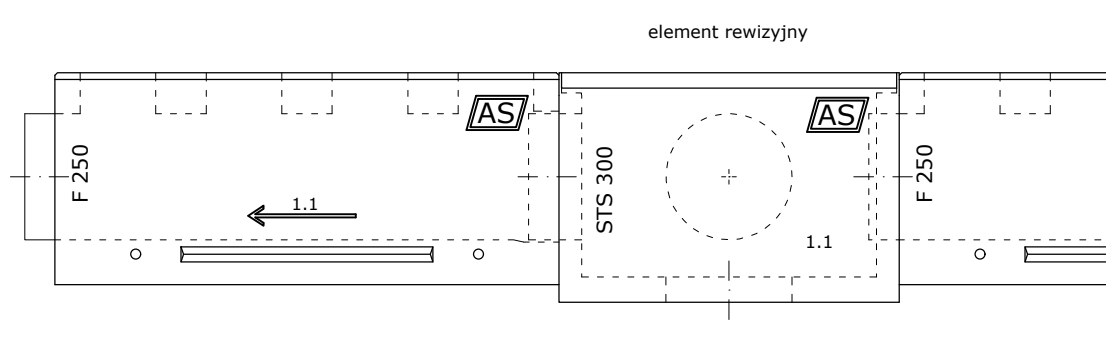
MN-O.I. M.II. D.III.

Odprowadzenie wody

PN-EN 1433:2005



element rewizyjny



SKALA 1:15