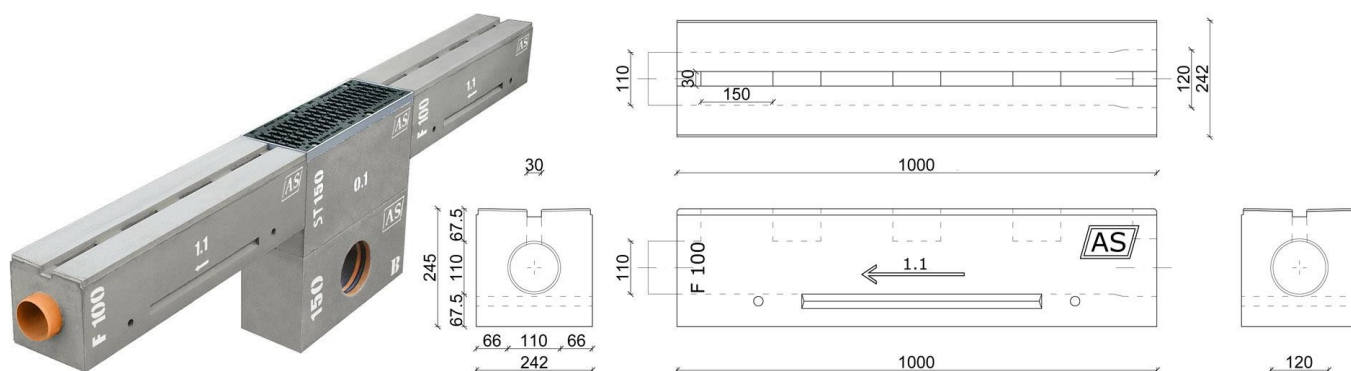




POZYCJA J

AS- S100
KORYTKA O SZEROKOŚCI WEWNĘTRZNEJ 100mm

POZYCJA J

KORYTKA O SZEROKOŚCI WEWNĘTRZNEJ 100mm

J.I.	Nr elementu	Korytka AS-S100	Szerokość [mm]	Wysokość [mm]	Długość [mm]	Przek. pop. [cm ²]	Pow. Włot. [cm ² /mb]	Masa [kg]	Klasa wytrzymałości
J.I.1.	1.1	bez spadku	242	245	1000	79	180	114.0	kl.D 400–F900kN
J.I.2.		korek PVC fi 110							

Studzienka wielofunkcyjna AS-ST5150

J.II.	Nr elementu	STUDZIENKA WIELOFUNKCYJNA	Szerokość [mm]	Wysokość [mm]	Długość [mm]	Masa [kg]	Rusztzy żeliwne
J.II.1.	0.1	górny element studzienki	242	350	675	74.4	kl.C 250–13.4 kg kl.D 400–14.4 kg
J.II.2.	1.1	element rewizyjny z dnem	242	350	675	77.2	kl.E 600–15.4 kg kl.F 900–17.4 kg

Elementy studzienki

B.III.	Nr elementu	ELEMENTY STUDZIENKI	Szerokość [mm]	Wysokość [mm]	Długość [mm]	Masa [kg]
B.III.1.	A	przelotowy bez odpływu	242	320	675	53.7
B.III.2.	A	przelotowy z odpływem z boku	242	320	675	52.2
B.III.3.	A	przelotowy z odpływem czołowym	242	320	675	52.2
B.III.4.	B	z dnem, bez odpływu	242	330	675	66.4
B.III.5.	B	z dnem, z odpływem z boku	242	330	675	64.9
B.III.6.	B	z dnem, z odpływem czołowym	242	330	675	64.9
B.III.7.	-	łapacz zanieczyszczeń	130	400	400	3.5

KARTA WYROBU

ODWODNIENIA SZCZELINOWE MONOLITYCZNE

AS-S100

Oznakowanie CE- Norma PN-EN 1433:2005

Deklaracja Właściwości Użytkowych

Atest Higieniczny HK/B/0438/01/2016

Nr Katalogowy J.I.

1. Przeznaczenie - miejsce zastosowania

powierzchnie magazynowe, drogi, ulice, parkingi, wjazdy, stacje paliw, place manewrowe, myjnie samochodowe oraz na powierzchniach narażonych na wyjątkowo silne obciążenia jak lotniska, doki przeładunkowe, bazy wojskowe itp.

2. Zakresy technologiczne

- elementy bez spadku wewnętrznego,
- możliwość łączenia elementów pod kątem za pomocą studzienek wielofunkcyjnych AS-ST150,
- odprowadzenie wody za pomocą studzienek wielofunkcyjnych AS-ST150,
- wykonywanie rewizji za pomocą studzienek wielofunkcyjnych AS-ST150,
- studzienki z łapaczami zanieczyszczeń,
- korki zamykające.

3. Informacja techniczna

Wymiary:

- szerokość zewnętrzna: 242mm,
- wysokość: 245 mm,
- długość: 1000 mm,
- średnica wewnętrzna: fi 110 mm.

Korytka szczelinowe monolityczne - „typu I” są żelbetowe i nie wymagają obetonowania bocznego, a jedynie wykonania ławy.

Odwodnienia wykonane są z betonu polimerowo cementowego o klasie wytrzymałości C60/75.

Materiał użyty do wykonania elementów wzmocniony jest włóknem szklanym alkalioodpornym poprawiającym w znacznym stopniu właściwości korytka na zginanie i udarność.

Beton charakteryzuje się wysoką odpornością na długotrwałe działanie mrozu oraz soli rozmrażających ("R") oraz odpornością chemiczną w tym na substancje ropopochodne według normy PN-EN 858-1:2005.

Wnętrze korytka szczelinowego wykonane jest z PVC, które charakteryzuje się dużą wytrzymałością mechaniczną i posiada wiele zalet takich jak:

- odporność chemiczna,
- doskonałe warunki hydrauliczne dzięki gładkiej powierzchni,
- montaż nie wymaga dodatkowego uszczelnienia na łączeniach,
- łączenie kielichowe na gumową uszczelkę.

Wbudowywanie korytek - należy wykonywać na ławie betonowej zgodnie z informacją w katalogu.

Łączenie korytek – kielichowe na gumową uszczelkę.

4. Jakość, precyzja wykonania i inne

Bardzo prosty, bezpieczny w montażu i w eksploatacji wyrób od początku do końca wyprodukowany z polskich materiałów przez rodzimą firmę jest bardzo wysokiej jakości.

Najwyższą jakość produktów firma AS PPH A. Sobiesiak zapewnia dzięki stosowaniu "Betonu Wysokiej Wytrzymałości".

Gwarancją najwyższej jakości jest również Certyfikat ISO 9001:2008.

5. Bezpieczeństwo

Stosowanie odwodnienia AS nie stanowi zagrożenia bezpieczeństwa podczas robót montażowych, należy przy tym przestrzegać ogólnych przepisów BHP dla robót Budowlanych i Montażowych.

Odwodnienie systemem AS przy przestrzeganiu wytycznych do projektowania i instrukcji montażu, pozwoli uniknąć uciążliwych awarii i degradacji budowli, a konserwacja polega na czyszczeniu korytek raz w roku, przy wykorzystaniu studzienek rewizyjnych.

REALIZACJE

