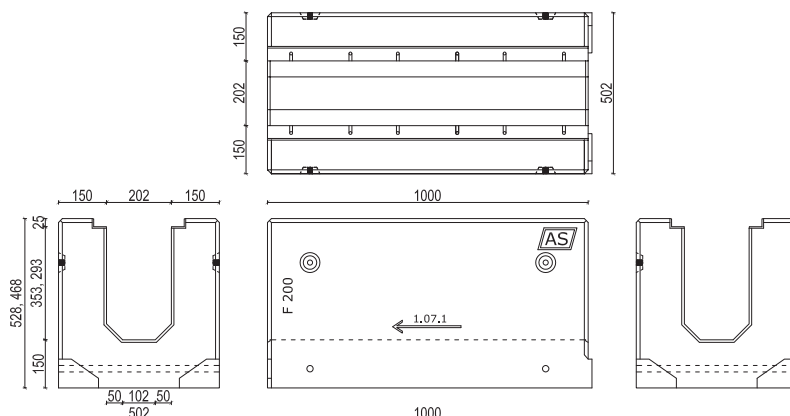


**POZYCJA CF**
**KORYTKA O SZEROKOŚCI WEWNĘTRZNEJ 200mm**


CF.I.	Numer elementu	KORYTKA AS-200 Typ I	Szerokość [mm]	Wysokość [mm]	Długość [mm]	Przekrój poprzeczny [cm <sup>2</sup> ]	Powierzchnia wlotowa [cm <sup>2</sup> /mb]	Masa [kg]	Ruszt żeliwne
CF.I.1.	1.07.1	bez spadku	502	528	1000	688	883	471.0	
CF.I.2.	1.1	bez spadku	502	468	1000	567	883	426.0	
CF.I.3.	0.1.07.1	górny element studzienki	502	528	1000	688/1172*	883	424.0	kl.C 250 - 13.4kg
CF.I.4.	0.1.1	górny element studzienki	502	468	1000	567/1172*	883	378.0	kl.D 400 - 14.4kg
CF.I.5.	-	dekiel z odpływem nr 1.07.1	502	528	-	-	-	25.0	kl.E 600 - 15.4kg
CF.I.6.	-	dekiel z odpływem 1.1	502	468	-	-	-	22.0	kl.F 900 - 17.4kg
CF.I.7.	-	dekiel ślepy nr 0.1.07.1	502	528	-	-	-	22.0	
CF.I.8.	-	dekiel ślepy nr 1.1	502	468	-	-	-	19.0	

\* powierzchnia wlotu do studzienki

CF.II.	Numer elementu	ELEMENTY STUDZIENKI	Szerokość [mm]	Wysokość [mm]	Długość [mm]	Masa [kg]
CF.II.1.	A	przelotowy bez odpływu	382	440	780	164.0
CF.II.2.	A	przelotowy z odpływem z boku	382	440	780	157.0
CF.II.3.	A	przelotowy z odpływem czołowym	382	440	780	157.0
CF.II.4.	B	z dnem; bez odpływu	382	450	780	195.0
CF.II.5.	B	z dnem; z odpływem z boku	382	450	780	188.0
CF.II.6.	B	z dnem; z odpływem czołowym	382	450	780	188.0
CF.II.7.	-	łapacz zanieczyszczeń	180	250	400	3.8

# KARTA WYROBU

## ODWODNIENIA ŻELBETOWE Z RUSZTEM AS-200 TYP I

Oznakowanie CE- Norma PN-EN 1433:2005

Deklaracja Właściwości Użytkowych

Atest Higieniczny HK/B/0438/01/2016

Nr Katalogowy CF.I

### 1. Przeznaczenie - miejsce zastosowania

Zastosowanie na obszarach takich jak: powierzchnie magazynowe, drogi, ulice, parkingi, wjazdy, stacje paliw, place manewrowe, myjnie samochodowe oraz na powierzchniach narażonych na wyjątkowo silne obciążenia jak lotniska, doki przeladunkowe, bazy wojskowe itp.

### 2. Zakresy technologiczne

- elementy bez spadku wewnętrznego,
- możliwość łączenia elementów pod kątem i połączeń kaskadowych
- studzienki z łapaczami zanieczyszczeń, dekle z króćcem, dekle zaślepiające
- korpusy z otworami w dnie lub w bocznych ściankach - do odprowadzania wody

### 3. Informacja techniczna

#### Wymiary:

- szerokość wewnętrzna: 202 mm.
- szerokość zewnętrzna: 502 mm,
- wysokość: 528, 468 mm,
- długość: 1000 mm.

**Korytka żelbetowe z rusztem - „Typu I”** są zbrojone i nie wymagają obetonowania bocznego, a jedynie wykonania ławy.

Odwodnienia wykonane są z betonu polimerowo - cementowego o klasie wytrzymałości C60/75.

Materiał użyty do wykonania elementów wzmocniony jest włóknem szklanym alkaliopornym poprawiającym w znacznym stopniu właściwości korytka na zginanie i udarność.

**Beton charakteryzuje się wysoką odpornością na długotrwałe działanie mrozu oraz soli rozmrzających („+R”) oraz odpornością chemiczną w tym na substancje ropopochodne według normy PN-EN 858-1:2005.**

**Korpusy korytek** - zakończone są specjalnym wgłębieniem umożliwiającym wykonanie szczelnego połączenia elementów odwodnienia AS.

**Listwy wsporcze** - wykonane są z profili stalowych, gorącowalcowanych, ocynkowanych ogniowo, które są zakotwione w ściankach korpusu. Konstrukcja ta zabezpiecza krawędzie korytka i stanowi solidny element mocowania rusztów.

**Ruszty** - z żeliwa sferoidalnego, lakierowane lub z powłoką KTL występują w kl. C250 kN, D400 kN, E600 kN i F900 kN.

**Mocowanie rusztów** - wykonuje się śrubami nierdzewnymi o podwyższonej wytrzymałości, wkręcanymi w ocynkowane, gwintowane gniazda, znajdujące się w listwach wsporczych. Śruby te zapewniają blokadę przesuwu krątek, eliminację występowania luzów i „klawiszowania”. Gniazda mocujące są przelotowe - przystosowane do czyszczenia.

**Wbudowywanie korytek** - należy wykonywać na ławie betonowej zgodnie z informacją w katalogu.

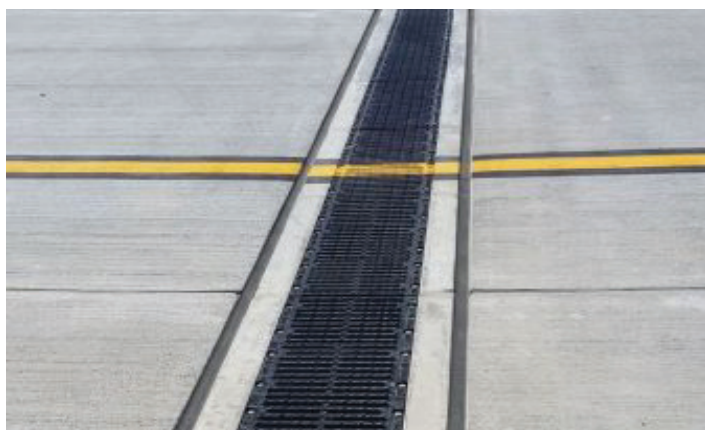
**Łączenie korytek** - przy zastosowaniu zapraw mrozoodpornych i wodoszczelnych.

### 4. Jakość, precyzja wykonania i inne

Bardzo prosty, bezpieczny w montażu i w eksploatacji wyrób od początku do końca wyprodukowany z polskich materiałów przez rodzimą firmę jest bardzo wysokiej jakości. Najwyższą jakość produktów firma AS PPH A. Sobiesiak zapewnia dzięki stosowaniu „Betonu Wysokiej Wytrzymałości” oraz materiałów trwale zabezpieczonych przed korozją. Gwarancją najwyższej jakości jest również Certyfikat ISO 9001:2008.

### 5. Bezpieczeństwo

Stosowanie odwodnienia AS nie stanowi zagrożenia bezpieczeństwa podczas robót montażowych, należy przy tym przestrzegać ogólnych przepisów BHP dla robót Budowlanych i Montażowych. Odwodnienia AS ze względu na solidny sposób mocowania rusztów są absolutnie bezpieczne w trakcie eksploatacji nawierzchni. Odwodnienie systemem AS przy przestrzeganiu wytycznych do projektowania i instrukcji montażu, pozwoli uniknąć uciążliwych awarii i degradacji budowli, a konserwacja ograniczać się będzie do czyszczenia korytek raz w roku.



**AS PPH PRODUCENT SYSTEMÓW ODWODNIEŃ LINIOWYCH I PUNKTOWYCH**

ul. Urbanistów 1 • 05-500 Piaseczno • tel/fax: 22 737 05 22/23 • [www.aspph.pl](http://www.aspph.pl)

kom. 606 894 487 • kom. 602392652 • [biuro@aspph.pl](mailto:biuro@aspph.pl)